

## Tekniska data

Hydraulhammare i bilder SB 52  
Last- och stabilitetsdiagram kan beställas från Brokk AB

### Prestanda

Svänghastighet 6,5 sec/245°  
Transporthastighet, max. 2,5 km/h; 0,7 m/s  
Stigningsvinkel, max. 30°

### Hydraulsystem

Volym hydraulsystem 27 l  
Pumptyp Kugghjulspump m. fast displacement  
Systemtryck 18 MPa  
Pumpflöde max 50Hz och 60Hz 22 l/min

### Elmotor

Typ ABB  
Effekt\* 5,5 kW  
Ström\* 14 A  
Startkopplare Direktstart

### Styrsystem

Manöverdon Bärbar manöverlåda  
Signalöverföring Digital  
Överföring Kabel/Radio

### Viktuppgifter

Vikt basmaskin utan redskap och extrautrustning 500 kg  
Rekommenderad maxvikt redskap 80 kg

### Bullernivå

Ljudeffektnivå Lwa, uppmätt enligt direktiv 2000/14/EC 90 dB(A)

\* Gäller 400V/50Hz

## Technische Daten

Hydraulikhammer auf Abbildungen SB 52  
Belastungs- und Stabilitätsdiagramm über Brokk AB erhältlich.

### Leistung

Drehgeschwindigkeit 6,5 sec/245°  
Max. Transportgeschwindigkeit 2,5 km/h; 0,7 m/s  
Max. Steigung 30°

### Hydrauliksystem

Volumen Hydrauliksystem 27 l  
Pumpentyp Zahnradpumpe  
Systemdruck 18 MPa  
Max. Pumpenfluß 50Hz, 60Hz 22 l/min

### Elektromotor

Typ ABB  
Leistung\* 5,5 kW  
Strom\* 14 A  
Anlasser Direktstart

### Steuersystem

Steuerung Tragbare Steuereinheit  
Signalübertragung Digital  
Übertragung Kabel/Funk

### Gewicht

Gewicht Basismaschine ohne Anbaugerät und Zusatzausrüstung 500 kg  
Empfohlenes / max. Gewicht anbaugerät 80 kg

### Lärmpegel

Schalleistungspegel Lwa, gemessen laut Richtlinie 2000/14/EG 90 dB(A)

\* Gültig für 400V/50Hz

## Technical Data

Hydraulic breaker in illustrations SB 52  
Load and stability diagram can be ordered from Brokk AB

### Performance

Slewing speed 6,5 sec/245°  
Transport speed, max. 2,5 km/h; 0,7 m/s; 1,6 mph  
Incline angle, max. 30°

### Hydraulic system

Hydraulic system capacity 27 l; 7,1 US gal  
Pump type Gear pump with fixed displacement  
System pressure 18 MPa; 2610 psi  
Pump flow max 50Hz and 60Hz 22 l/min; 5,8 US gal/min

### Electric motor

Type ABB  
Output\* 5,5 kW  
Current\* 14 A  
Starting device Direct start

### Control system

Control type Portable control box  
Signal code Digital  
Transfer Cable/Radio

### Weight

Weight of basic machine excl attachment & extra equipment 500 kg; 1102 lb  
Recommend max. attachment weight 80 kg; 175 lb

### Noise level

Sound power level Lwa, measured according to directive 2000/14/EC 90 dB(A)

\* Valid for 400V/50Hz

## Caractéristiques techniques

Marteau hydraulique représenté dans les illustrations SB 52  
Brokk Ab fournit sur commande des diagrammes de charge et de stabilité

### Performances

Vitesse de rotation 6,5 sec/245°  
Vitesse maxi. de transport 2,5 km/h; 0,7 m/s  
Pente maxi. 30°

### Système hydraulique

Volume du système hydraulique 27 l  
Type de la pompe Type à engrenages à cylindrée fixe  
Pression du système 18 MPa  
Débit maxi. de la pompe, 50Hz, 60Hz 22 l/min

### Moteur électrique

Type ABB  
Puissance\* 5,5 kW  
Courant\* 14 A  
Dispositif de démarrage Démarrage triangle

### Système de commande

Dispositif de commande Coffret de commande portable  
Transmission des signaux Numérique  
Transmission Câble/Radio

### Poids

Poids de l'engin de base sans outil et équipement supplémentaire 500 kg  
Poids recommandé (max) de l'outil 80 kg

### Niveau sonore

Niveau d'intensité sonore Lwa, mesuré conformément à la directive 2000/14/CE 90 dB(A)

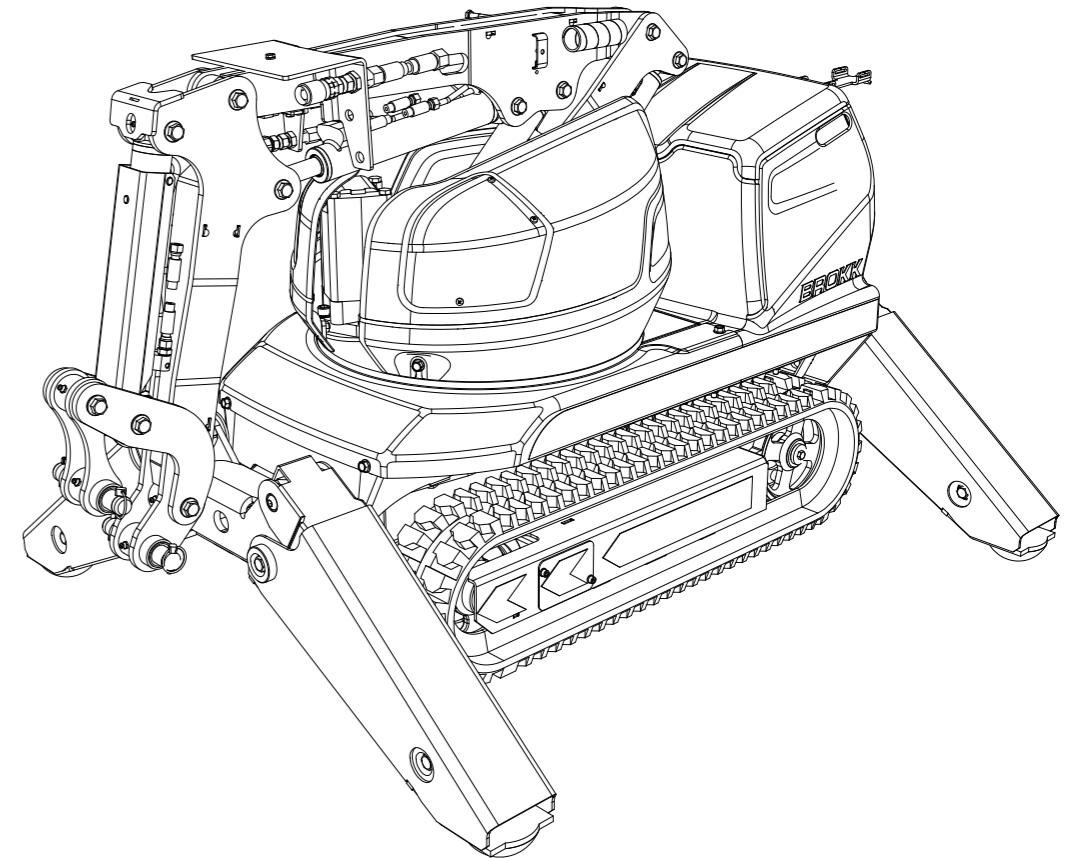
\* Valable pour 400V/50Hz

Nous développons continuellement nos engins; aussi nous réservons-nous le droit de procéder à des modifications sans avertissement préalable. Des différences de dimensionnement et de poids peuvent survenir. Les produits doivent être utilisés conformément aux règles d'usage, aux consignes d'utilisation du fabricant, aux réglementations de sécurité et aux autres recommandations.

Änderungen, die dem technologischen Fortschritt dienen, sind auch ohne vorherige Ankündigung vorbehalten. Abweichungen bei Abmessungen und Gewicht sind möglich. Die Produkte sind gemäß der allgemeinen Praxis und in Übereinstimmung mit den Bedienungsanweisungen des Herstellers, Arbeitsschutzgesetzen und -verordnungen sowie anderen Empfehlungen und Standards zu verwenden.

We reserve the right to make changes without prior notice as the machine is under continuous development. Deviations in measurements and weight can occur. Products must be used in conformity with safe practice, manufacturer's instructions and applicable statutes, regulations, codes and ordinances.

Rätten till ändringar utan föregående meddelande förbehålles då maskinen ständigt utvecklas. Avvikelser gällande mått och vikt kan förekomma. Produkterna måste användas i överensstämmelse med allmän praxis, tillverkarens användar-instruktioner, lagar och förordningar gällande arbetskydd och andra rekommendationer.



# Brokk 60 II

## Brokk AB

P.O. Box 730  
SE-931 27 Skellefteå, SE  
Tel +46 910 711 800  
Fax +46 910 711 811  
E-mail: info@brokk.com  
www.brokk.com

Distributor:

