

## Tekniska data

Hydraulhammare i bilder SB 702

Last- och stabilitetsdiagram kan beställas från Brokk AB

### Prestanda

Svånghastighet 16 sec/360°  
 Transporthastighet, max. 2,5 km/tim; 0,7 m/s  
 Stigningsvinkel, max. 30°

### Hydraulsystem

Volym hydraulsystem 130 l  
 Pumptyp Variabel lastkännande kolvpump  
 Systemtryck till cylindrar, redskap och motorer, max. 18,0 MPa  
 Systemtryck, förhöjt till redskap, max. 24,0 MPa  
 Pumpflöde max 50Hz 115 l/min  
 60Hz 130 l/min

### Elmotor

Typ ABB  
 Märkeffekt\* 30 kW  
 Märkström\* 55A  
 Effektförbrukning\* 0-36 kW  
 Startkopplare Mjukstart/Direktstart

### Styrsystem

Manöverdon Bärbar manöverlåda  
 Signalöverföring Digital  
 Överföring Kabel/Radio

### Viktuppgifter

Vikt basmaskin utan redskap och extrautrustning 5 100 kg  
 Rekommenderad maxvikt redskap 700 kg

### Bullernivå

Ljudtrycksnivå, Lwa, uppmätt enligt direktiv 2000/14/EC 100 dB(A)

\* Gäller 400V/50Hz

## Technische Daten

Hydraulikhammer auf Abbildungen SB 702

Belastungs- und Stabilitätsdiagramm über Brokk AB erhältlich.

### Leistung

Drehgeschwindigkeit 16 s/360°  
 Max. Transportgeschwindigkeit 2,5 km/tim; 0,7 m/s  
 Max. Steigung 30°

### Hydrauliksystem

Volumen Hydrauliksystem 130 l  
 Pumpentyp Variable lastabastende Kolbenpumpe  
 Max. Systemdruck für Zylinder, Anbaugerät und Motoren 18,0 Mpa  
 Max. erhöhter Systemdruck für Anbaugerät 24,0 Mpa  
 Max. Pumpenfluß 50 Hz 115 l/min  
 60 Hz 130 l/min

### Elektromotor

Typ ABB  
 Motorleistung\* 30 kW  
 Nennstrom\* 55A  
 Leistungsaufnahme\* 0-36 kW  
 Anlasser Softstart/Direktstart

### Steuersystem

Steuerung Tragbare Steuereinheit  
 Signalübertragung Digital  
 Übertragung Kabel/Funk

### Gewicht

Gewicht Basismaschine ohne Anbaugerät und Zusatzausrüstung 5 100 kg  
 Empfohlenes/ max. Gewicht anbaugerät 700 kg

### Lärmpegel

Schalleistungspegel Lwa, gemessen laut Richtlinie 2000/14/EC 100 dB(A)

\* Gültig für 400V/50Hz

## Technical Data

Hydraulic breaker in illustrations SB 702

Load and stability diagram can be ordered from Brokk AB

### Performance

Slewing speed 16 sec/360°  
 Transport speed, max. 2,5 km/h; 0,7 m/s; 1.6 mph  
 Incline angle, max. 30°

### Hydraulic system

Hydraulic system capacity 130 l; 34.3 US gal  
 Pump type Variable load-sensing piston pump  
 System pressure to cylinders, attachment and motors, max. 18,0 MPa; 2 611 psi  
 System pressure, increased to attachment, max 24,0 MPa; 3 481 psi  
 Pump flow max 50Hz 115 l/min; 30.4 US gal/min  
 60Hz 130 l/min; 34.3 US gal/min

### Electric motor

Type ABB  
 Motor rating\* 30 kW  
 Rated current\* 55A  
 Power consumption\* 0-36 kW  
 Starting device Soft start/Direct start

### Control system

Control type Portable control box  
 Signal code Digital  
 Transfer Cable/Radio

### Weight

Weight of basic machine excl. attachment & extra equipment 5 100 kg; 11 244 lbs  
 Recommended max attachment weight 700 kg; 1 543 lbs

### Noise level

Sound power level Lwa, measured according to directive 2000/14/EC 100 dB(A)

\* Valid for 400V/50Hz

## Caractéristiques techniques

Marteau hydraulique représenté dans les illustrations SB 702

Brokk Ab fournit sur commande des diagrammes de charge et de stabilité

### Performances

Vitesse de rotation 16 s /360°  
 Vitesse maxi. de transport 2,5 km/tim; 0,7 m/s  
 Pente maxi. 30°

### Système hydraulique

Volume du système hydraulique 130 l  
 Type de la pompe Pompe à piston variable sensible à la charge  
 Pression du système maxi. aux vérins, aux l'outil et aux moteurs 18,0 MPa  
 Pression du système augmentée vers l'outil maxi. 24,0 MPa  
 Débit maxi. de la pompe 50Hz 115 l/min  
 60Hz 130 l/min

### Moteur électrique

Type ABB  
 Puissance nominale moteur\* 30 kW  
 Courant nominal\* 55A  
 Consommation de courant\* 0-36 kW  
 Dispositif de démarrage Démarrage doux/Démarrage triangle

### Système de commande

Dispositif de commande Coffret de commande portable  
 Transmission des signaux Numérique  
 Transmission Câble/Radio

### Poids

Poids de l'engin de base sans outil et équipement supplémentaire 5 100 kg  
 Poids recommandé (max) de l'outil 700 kg

### Niveau sonore

Niveau d'intensité sonore Lwa, mesuré conformément à la directive 2000/14/EC 100 dB(A)

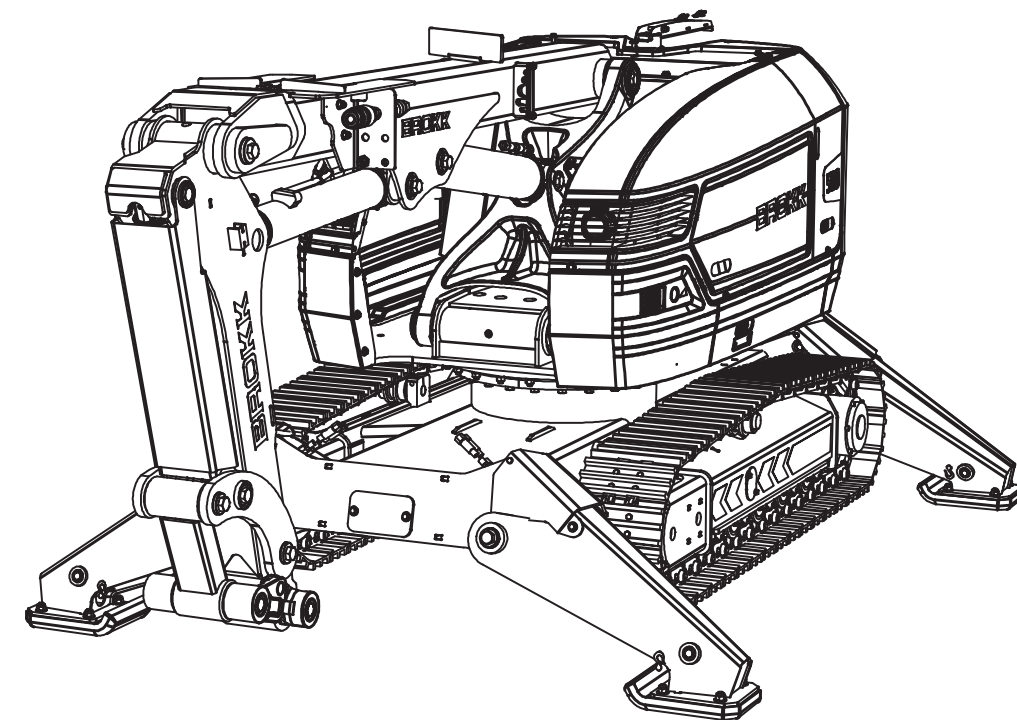
\* Valable pour 400V/50Hz

Nous développons continuellement nos engins, aussi nous réservons-nous le droit de procéder à des modifications sans avertissement préalable. Des différences de dimensionnement et de poids peuvent survenir. Les produits doivent être utilisés conformément aux règles d'usage, aux consignes d'utilisation du fabricant, aux réglementations de sécurité et aux autres recommandations.

Änderungen, die dem technologischen Fortschritt dienen, sind auch ohne vorherige Ankündigung vorbehalten. Abweichungen bei Abmessungen und Gewicht sind möglich. Die Produkte sind gemäß der allgemeinen Praxis und in Übereinstimmung mit den Bedienungsanweisungen des Herstellers, Arbeitsschutzgesetzen und -verordnungen sowie anderen Empfehlungen und Standards zu verwenden.

We reserve the right to make changes without prior notice as the machine is under continuous development. Deviations in measurements and weight can occur. Products must be used in conformity with safe practice, manufacturer's instructions and applicable statutes, regulations, codes and ordinances.

Rätten till ändringar utan föregående meddelande förbehålles då maskinen ständigt utvecklas. Avvikelser gällande mått och vikt kan förekomma. Produkterna måste användas i överensstämmelse med allmän praxis, tillverkarens användar-instruktioner, lagar och förordningar gällande arbetskydd och andra rekommendationer.



# Brokk 500

## Brokk AB

P.O. Box 730  
 SE-931 27 Skellefteå, SE  
 Tel +46 910 711 800  
 Fax +46 910 711 811  
 E-mail: info@brokk.com  
 www.brokk.com

Distributor:

